

COMUNE DI TRINITA'

PIANO ESECUTIVO CONVENZIONATO

(Art 43 LR 56/77)

TAVOLA 4: Tipologie edilizie

Lista completa del contenuto del PEC:

ELABORATO A:	Relazione
ELABORATO B:	Norme specifiche di attuazione
ELABORATO C:	Bozza di convenzione
ELABORATO D:	Relazione-geotecnica
TAVOLA 1:	Estratto della mappa catastale Estratto Planimetria PRG Progetto PEC su estratto catastale
TAVOLA 2:	Elenchi catastali e determinazione Superficie PEC
TAVOLA 3:	Progetto PEC scala 1:500
TAVOLA 4:	Tipologie edilizie
COMPUTOMETRICO	Opere a scomputo

Proponente: Sivia Aragno e Bergamaschi Massimiliano

Progettista: Ing Bergamaschi Massimiliano

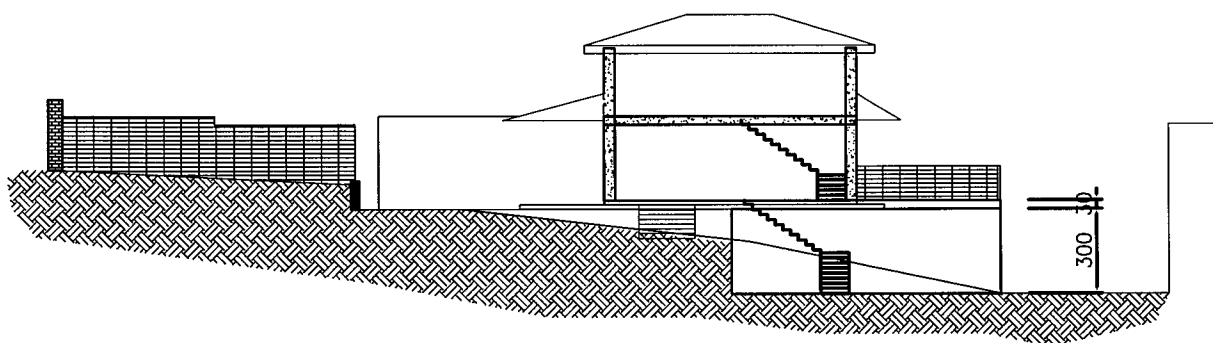


ORDINE DEGLI INGEGNERI
DELLA PROVINCIA DI CUNEO
A2448 Dott. Ing. Massimiliano Bergamaschi

TIPOLOGIE EDILIZIE

Proponente: Silvia Aragno e Massimiliano Bergamaschi

SEZIONE A-A



ORDINE DEGLI INGEGNERI
DELLA PROVINCIA DI CUNEO

A2448 Dott. Ing. Massimiliano Bergamaschi

Progettista: Ing. M. Bergamaschi — Ord. Ingg. Cuneo n. A2448

Data:

04.03.2019

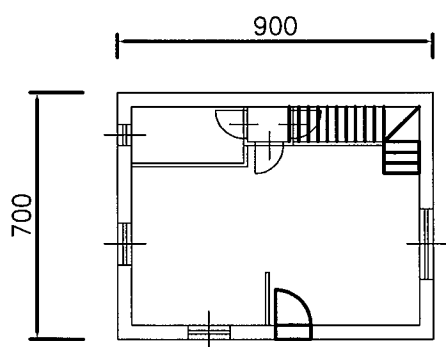
TAV.n. 4a

Scala 1:250

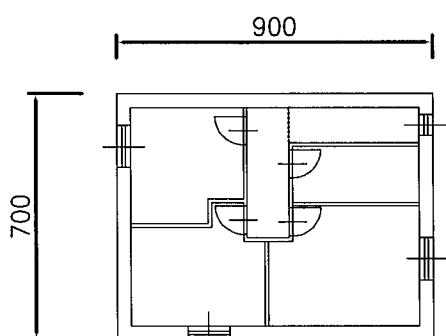
TIPOLOGIE EDILIZIE

Proponente: Silvia Aragno e Massimiliano Bergamaschi

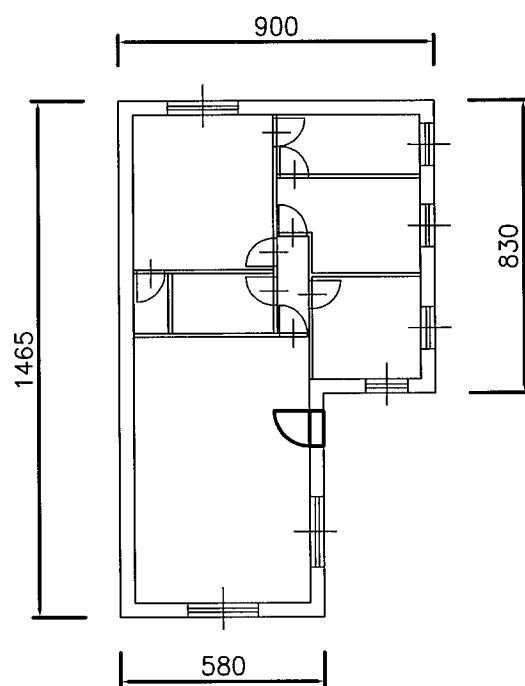
PIANTA PIANO TERRENO Tipologia 1



PIANTA PIANO PRIMO Tipologia 1



PIANTA PIANO TERRENO Tipologia 2



ORDINE DEGLI INGEGNERI
DELLA PROVINCIA DI CUNEO
A2448 Dott. Ing. Massimiliano Bergamaschi

Progettista: Ing. M. Bergamaschi — Ord. Ingg. Cuneo n. A2448

Data:

04.03.2019

TAV.n. 4b

Scala 1:200