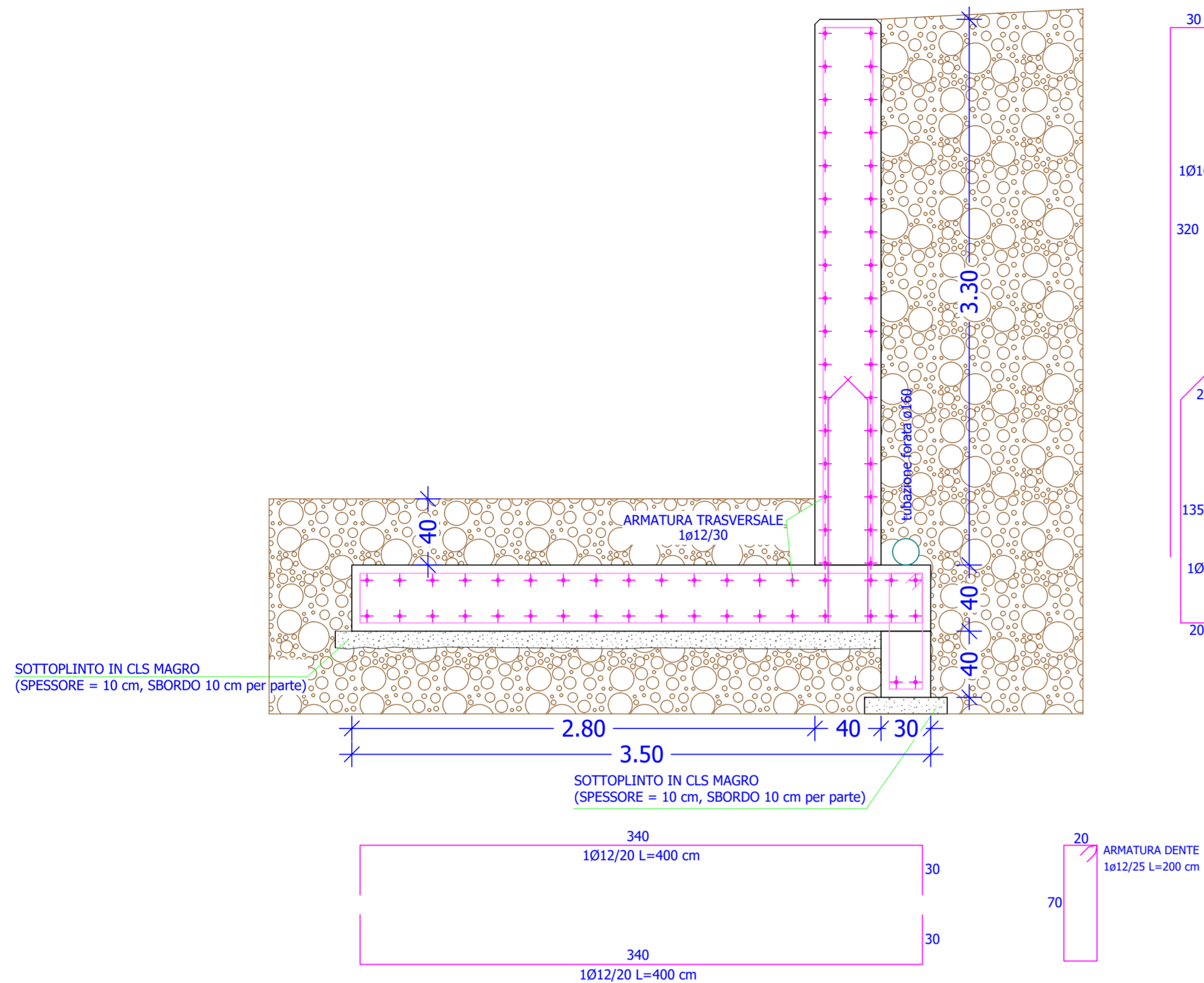


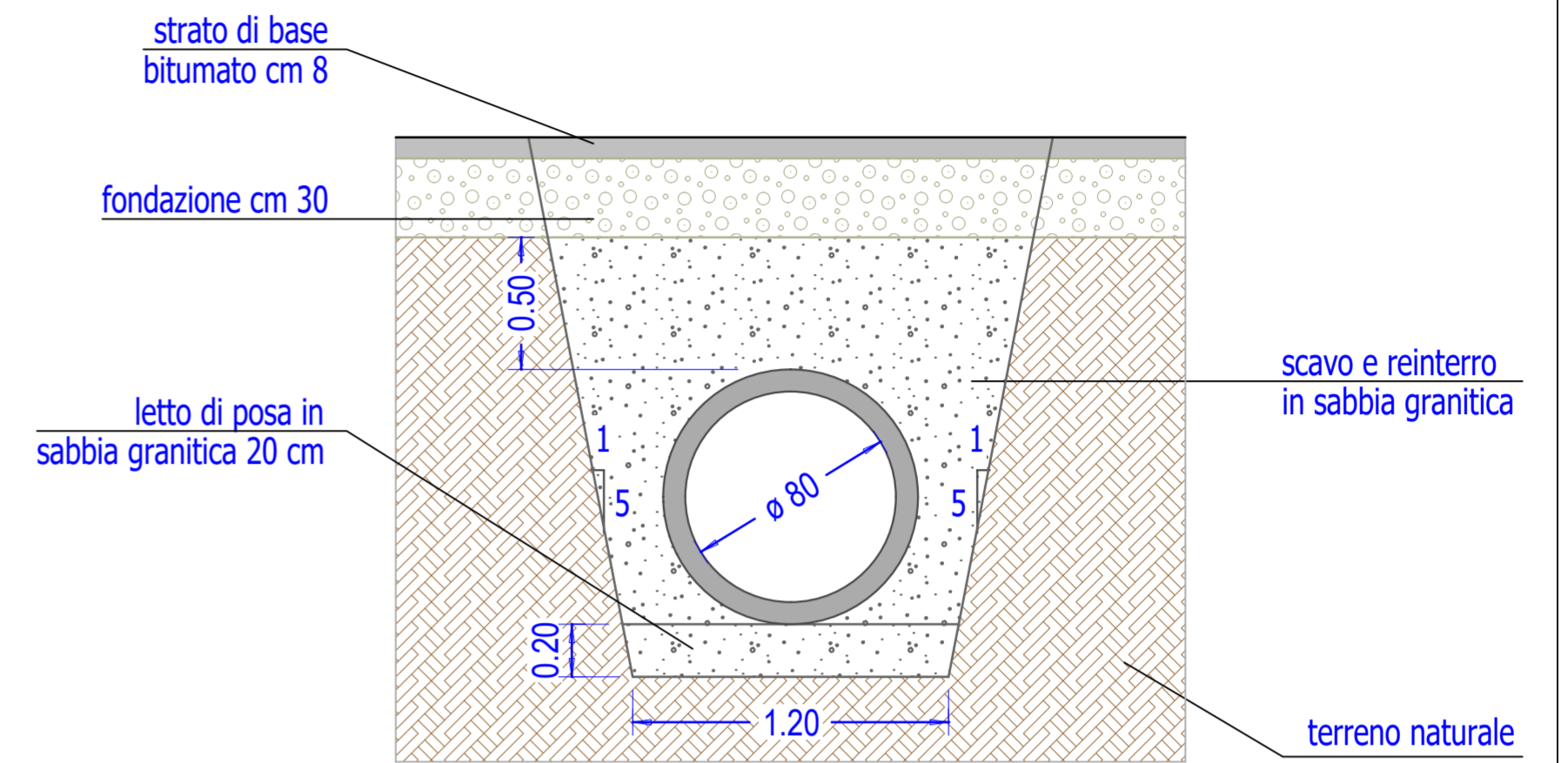
Opera stralciata dal presente lotto

**MURO M3** - scala 1:25



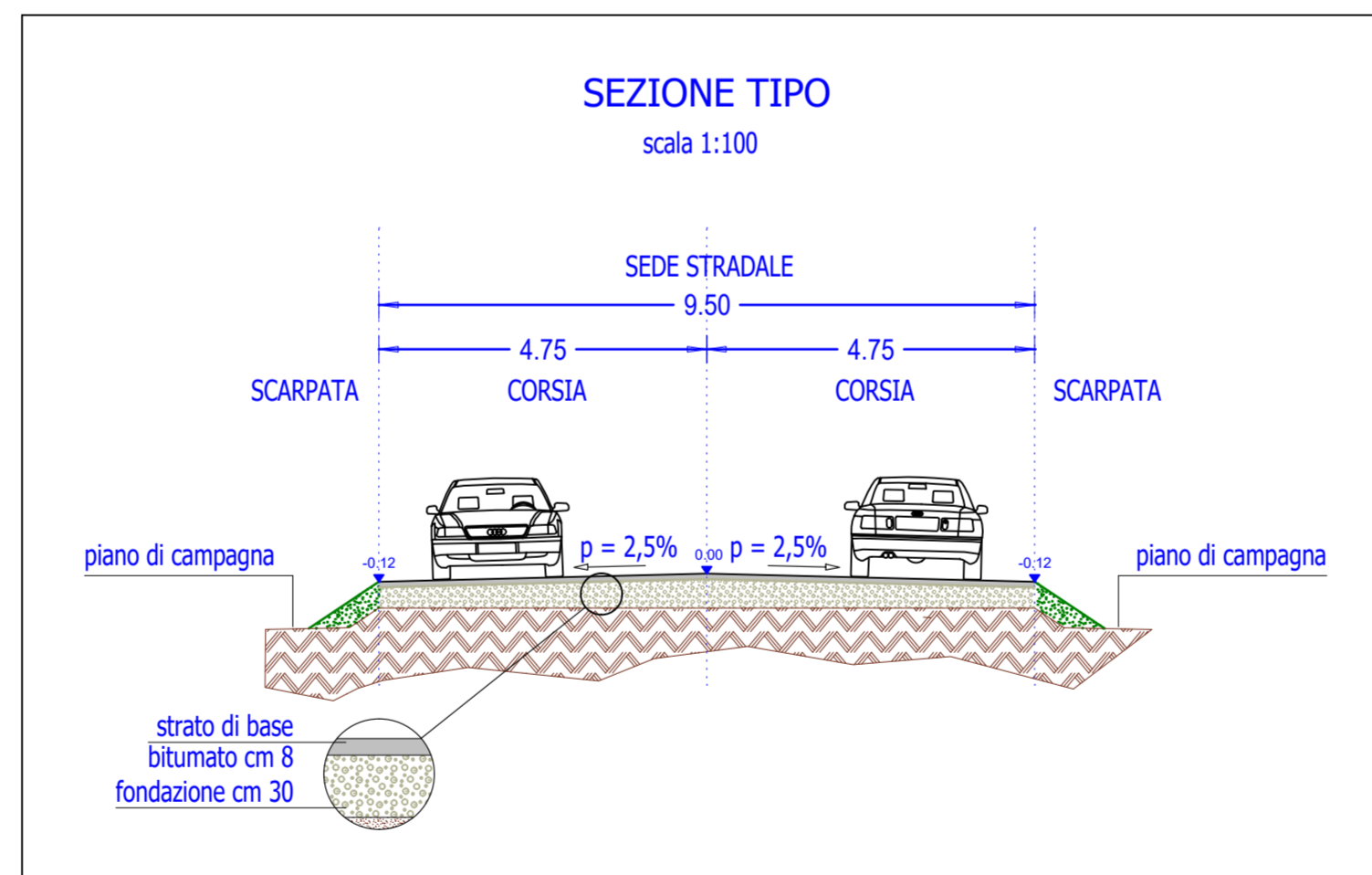
**SEZIONE TIPO TEORICA DI SCAVO E RIPRISTINO PER POSA TUBAZIONE FOGNA BIANCA**

SCALA 1:25



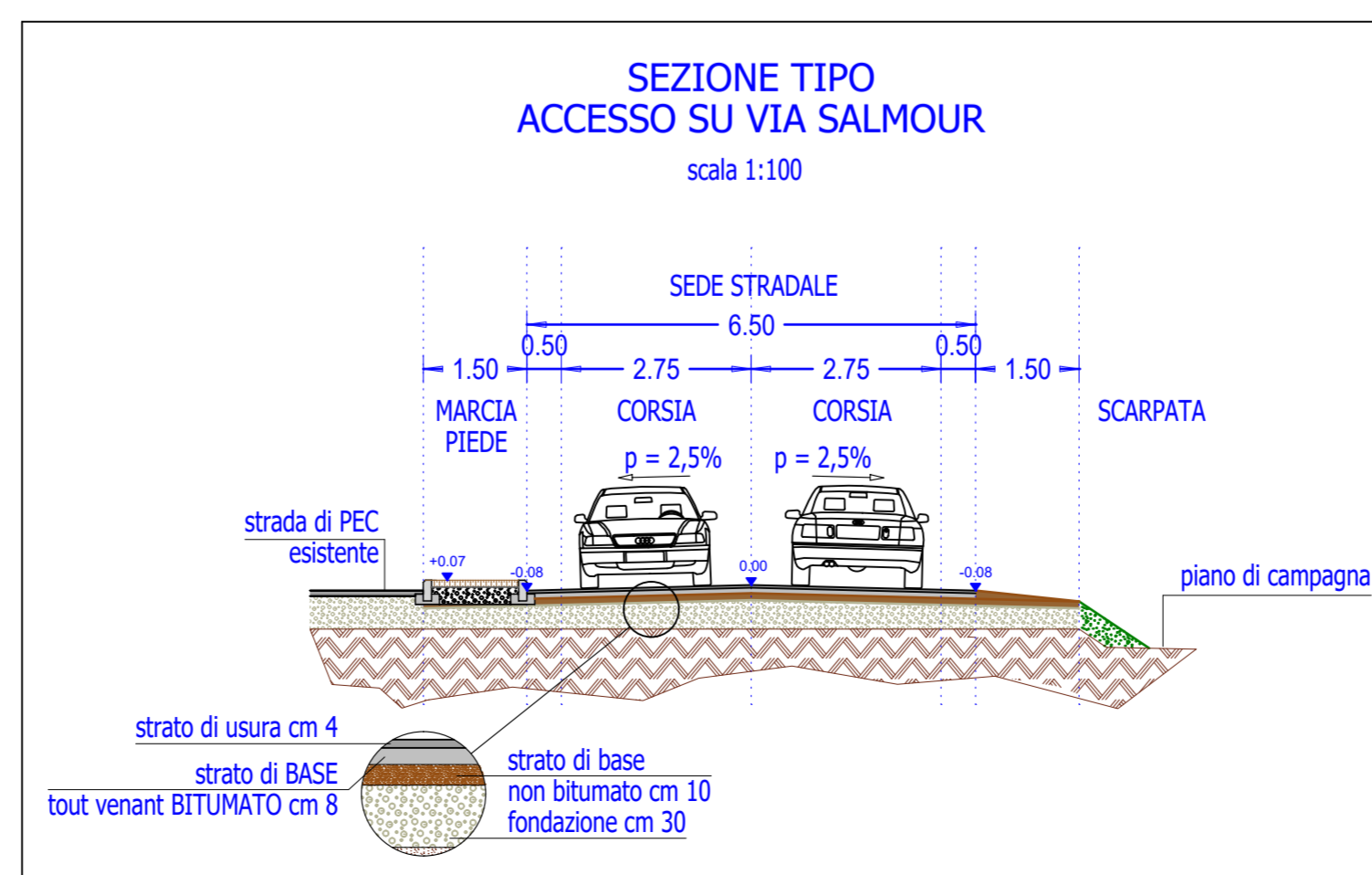
**SEZIONE TIPO**

scala 1:100



**SEZIONE TIPO ACCESSO SU VIA SALMOUR**

scala 1:100



Committente  
**Comune di Trinità (CN)**

**Regione Piemonte**

**Provincia di Cuneo**

**Comune di Trinità**

Progettista

dott. ing. Paolo Sacco  
dott. ing. Marco Raina

**Progetto nuova strada urbana di collegamento fra via Salmour, strada Sopra Costa e via Don Angelo Braida - LOTTO A - Particolari e sezioni tipo**

Scala varia

Trinità\_17\_2018\_OO UU

**Tavola T 547**  
**allegato M.h.**

livello progetto: esecutivo

23.07.2012  
aggiornamento 01 data 03.12.2013  
Oggetto  
aggiornamento 02 data 20.02.2017  
Oggetto  
aggiornamento 03 data 04.05.2017  
Oggetto  
aggiornamento 04 data 08.10.2018  
Oggetto

Spazio riservato all'ente

**RS Studio Associato di ingegneria di RAINA Marco e SACCO Paolo**

BUSCA (CN) C.so Giolitti n°4, Partita IVA 02252390048, tel 0171-944594, fax 0171-946142, e-mail: staff@rs-ing.it, www.rs-ing.it, PEC: rs-ing@eticert.it

(Il presente disegno è di proprietà RS Studio, ogni riproduzione parziale o totale è espressamente vietata e sarà perseguita a termini di legge)